

A satellite night view of Europe, showing the continent's outline and the glowing lights of cities and towns. The background is the dark blue and black of space, with the Earth's horizon visible at the top.

**ATLANTECH LUX
PLATE**

MANUEL D'INSTALLATION

WWW.ATLANTECH.IT



Merci d'avoir choisi nos produits.

Pour une installation correcte, afin de garantir l'étanchéité structurelle de la fondation, les produits Atlantech Lux PLATE doivent être installés en suivant ces procédures:

PHASE 1

ACTIVITÉ:

- Réalisation du pré-trou ou de l'excavation pour loger la boîte supérieur de la fondation Atlantech Lux, à réaliser dans le premier cas avec une tarière hydraulique et foret d'avant trou, dans le second avec un godet d'excavatrice. La profondeur du pré-trou ou de l'excavation doit être égale à la hauteur de la boîte, de sorte que le fond de la boîte s'appuie sur le fond du pré-trou/de l'excavation. Dans la roche, les pré-trous sont forés à l'aide de machines pour pieux à tarière.



ÉQUIPEMENT:

- Excavatrice, nous recommandons à partir de 1500 kg
- Tarière hydraulique, recommandée avec un couple max à partir de 1,5 KNm
- Forets d'avant-trou à accrocher à la tarière d'un diamètre adapté pour loger la boîte de la fondation Atlantech. La pointe doit être choisie en fonction du type de terrain (agricole, mixte, rochers/massifs routiers)
- Godet d'excavatrice



PHASE 2

ACTIVITÉ:

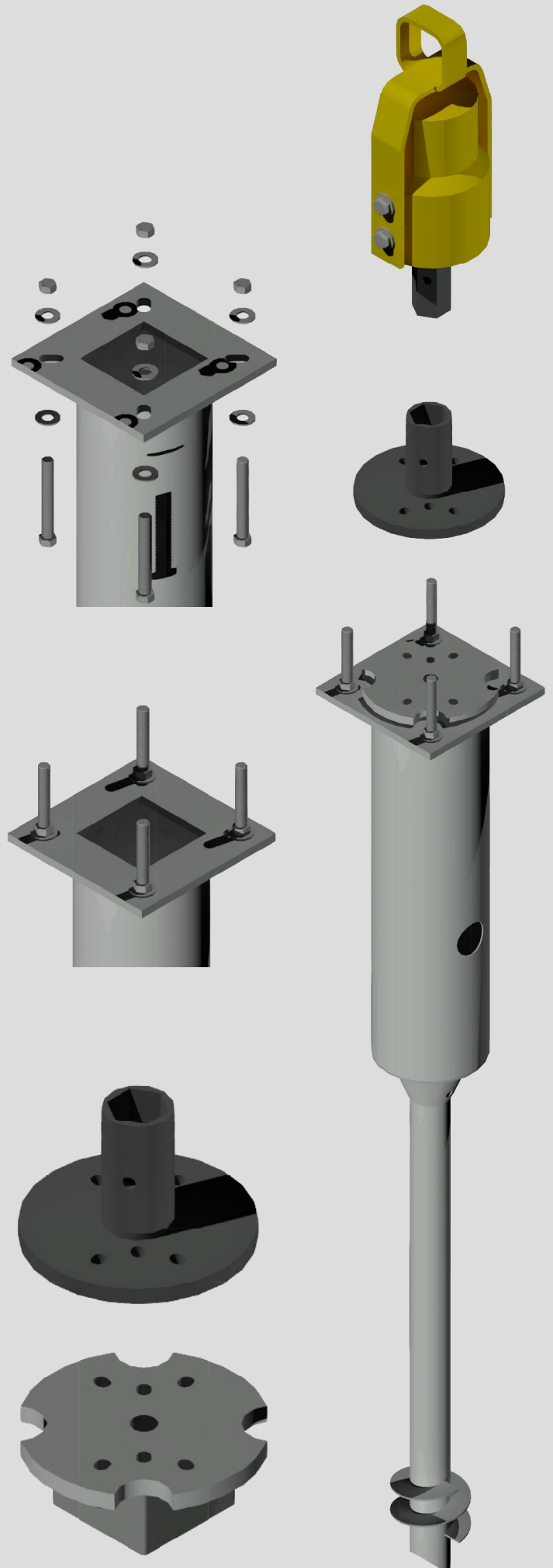
- Fixation des boulons avec rondelles et écrous dans la position de entraxe de la semelle du poteau d'éclairage à installer (à l'intérieur de la fente pour l'entraxe inférieur du modèle PLATE, à l'extérieur de la fente pour l'entraxe plus grand du modèle PLATE).

-Vissage de la fondation Atlantech Lux PLATE à l'intérieur du pré-trou ou de l'excavation réalisée en phase 1. Le vissage est effectué par une plaque d'installation Atlantech accrochée à la tarière hydraulique et jusqu'au niveau final/quota zéro où le fond de la boîte touche le fond du pré-trou/excavation.

Une fois le vissage terminé, la plaque d'installation est retirée de son siège et la fondation est immédiatement disponible pour l'installation du poteau d'éclairage.

ÉQUIPEMENT:

- Excavatrice, nous recommandons à partir de 1500 kg
- Tarière hydraulique, recommandée avec un couple max à partir de 1,3-1,5 KNm
- Plaque d'installation Atlantech Lux PLATE. La plaque est adaptée à la tarière par couplage (écrous / boulons) avec une contre-plaque "femelle"



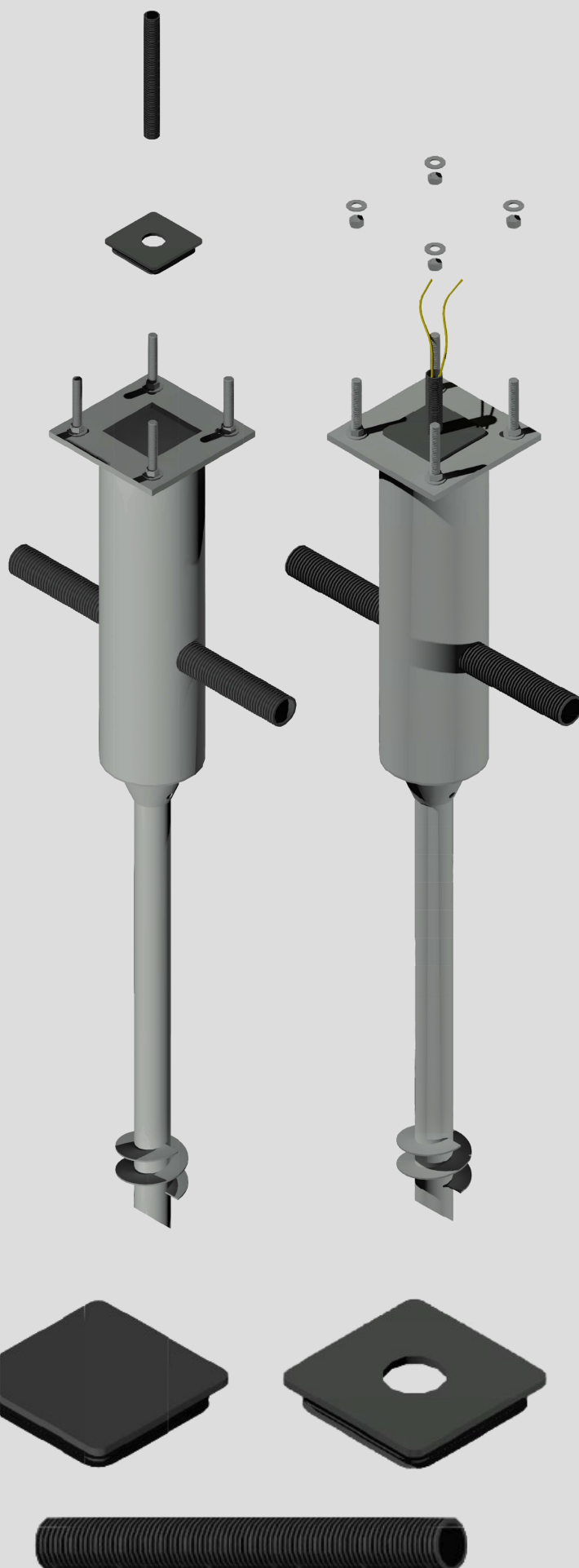
PHASE 3

ACTIVITÉ:

- Insertion du tube ondulé dans les trous latéraux et remplissage complet de la piste pour les ondulés, de tout les espaces vide laissé autour de la boîte et compactage.
- Insertion du capuchon en plastique perforé pour fermer la boîte Atlantech au centre de la plaque.
- Passage du câblage de l'intérieur de la boîte à travers le trou du capuchon en plastique. Insertion d'un morceau de tube ondulé pour protéger les câbles de la boîte au poteau d'éclairage.
- Positionnement des écrous avec rondelles pour le support de la semelle du poteau d'éclairage et utilisables pour régler la verticalité du poteau. Il est conseillé de laisser environ un cm d'espace entre l'écrou inférieur et l'écrou supérieur pour faciliter les opérations de correction de la verticalité.

ÉQUIPEMENT:

- Bouchon en plastique, à percer, fourni avec les fondations Atlantech Lux PLATE
- Morceau de tube ondulé
- Rondelles et écrous



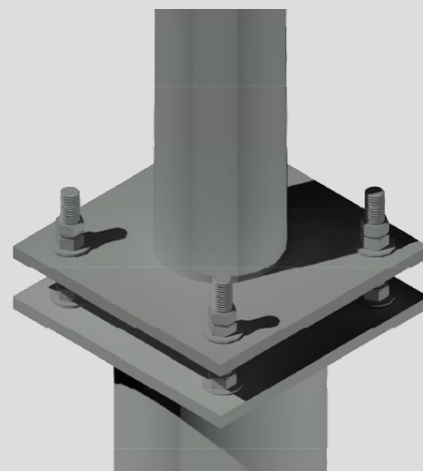
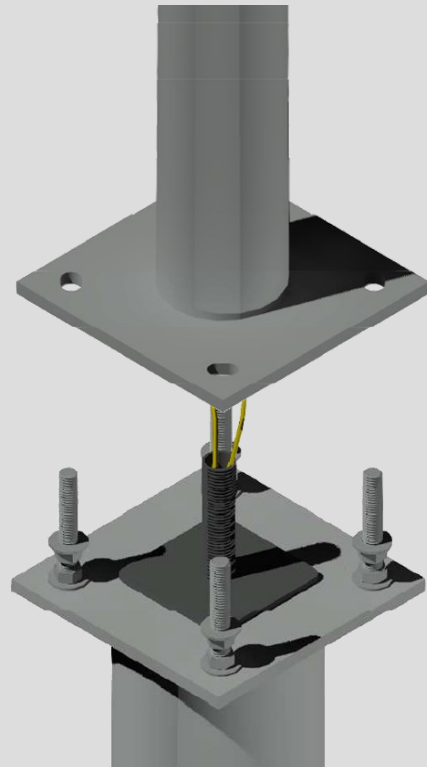
PHASE 4

ACTIVITÉ:

- Soulever le poteau avec une grue
- Passage des câbles à l'intérieur du poteau d'éclairage à travers le trou sous la semelle.
- Insérez le poteau avec semelle sur les boulons de la fondation à vis jusqu'à ce qu'il touche les écrous/ rondelles mis en place en phase 3.
- Positionnement de la rondelle et du double écrou sur le boulon pour vérifier la verticalité du mât en toute sécurité.
- Avant la fixation définitive, la verticalité du poteau peut être réglée en agissant sur les écrous de réglage positionnés sous la semelle du poteau. Serrage final des écrous doubles.

ÉQUIPEMENT:

- Moyens appropriés pour poser le mât d'éclairage
- Rondelles et écrous
- Outils de serrage écrous/boulons



NOTES TECHNIQUES POUR LES INSTALLATEURS

- La boîte Atlantech doit être enterrée sur au moins la moitié de sa hauteur (par exemple dans les modèles PLATE 200-220 et PLATE 270-300 la hauteur de la boîte supérieure est de 80 cm; la partie enterrée doit être d'au moins 40 cm).
- Les vides éventuels présents autour de la boîte en fin d'installation doivent être comblés, selon leur importance, à l'aide de matériaux de décharge, ou de sable, ou de pierre concassée bien compactée, ou de chaux hydraulique, afin de garantir une adhérence optimale du sol à l'extrémité de la fondation.
- En cas de difficultés à pénétrer dans les sols avec la présence d'inertes/de cailloux ou de roches dans le sous-sol, il faut réaliser un pré-trou avec une pointe spéciale widia d'un diamètre de 10 cm également pour la partie de la fondation à vis sous la boîte.



Atlantech S.r.l.

Viale del Lavoro, 8

37060 Bonferraro di Sorgà (VR) - ITALIE

Website: www.atlantech.it

E-mail: info@atlantech.it



ATLANTECH